

Готовые решения для масло- экстракционного оборудования

Смазочные материалы с пищевым допуском для обслуживания линий розлива, маслопрессов и экстракторов



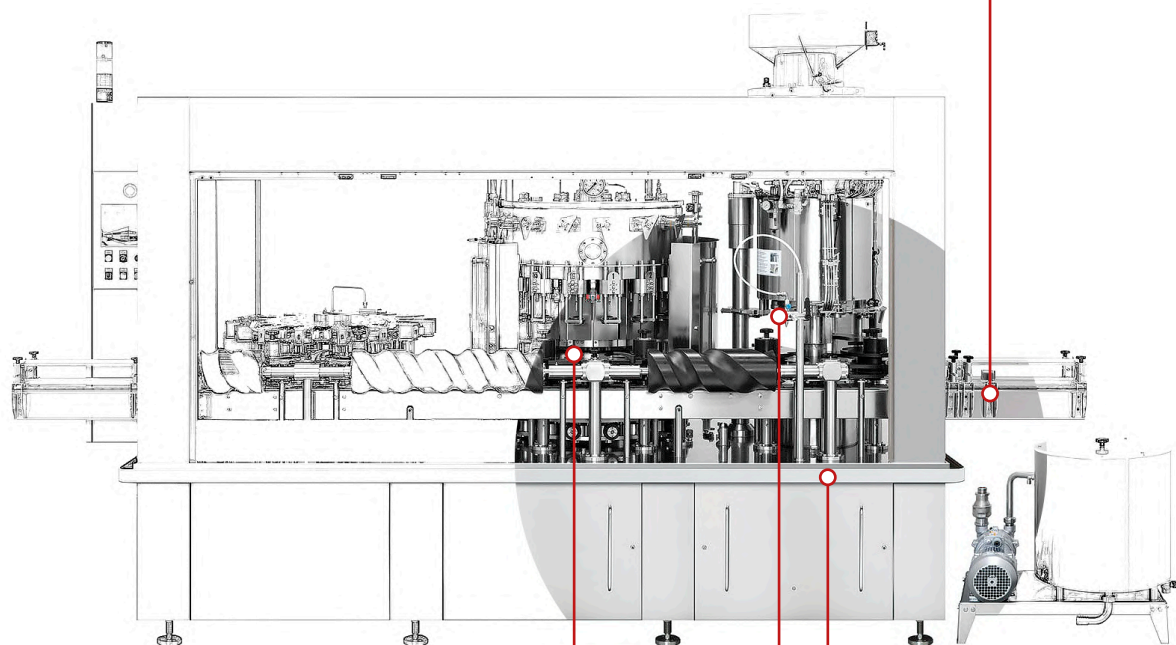
Готовые решения для маслоэкстракционного оборудования

Смазочные материалы для решения проблем
в типовых узлах разливочной линии

Резьбовые соединения

Проблема: затрудненный демонтаж
из-за коррозии и прикипания

EFELE MP-491



Направляющие скольжения

Проблема: скачкообразное движение,
необходимость в долговременной смазке

EFELE SG-395
EFELE MG-291

Укупорочный шпindelь

Проблема: необходимость в долговременной
смазке, совместимой с пластмассами

EFELE SG-395
EFELE MG-291

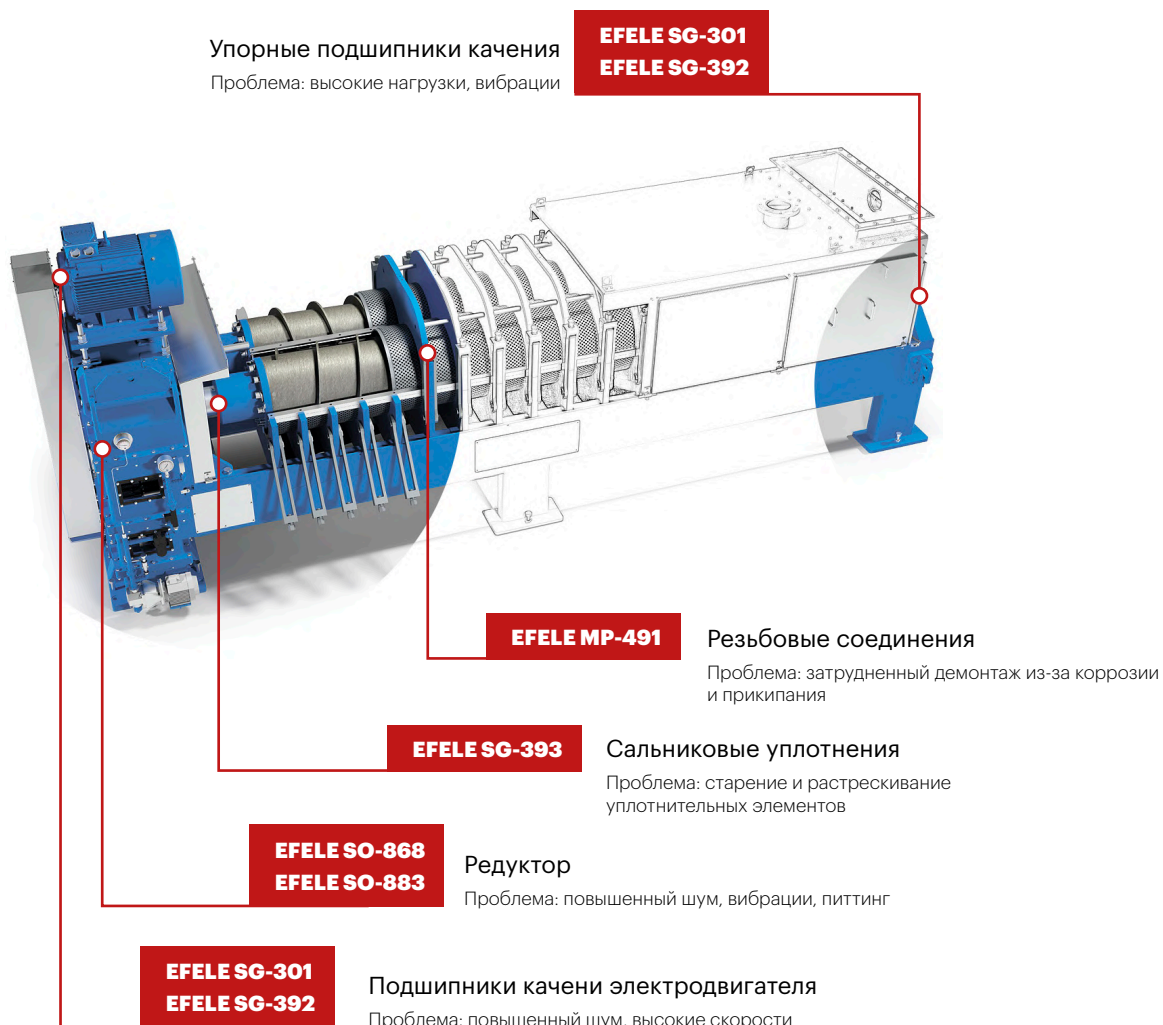
Пневмосистема

Проблема: труднодоступность точек смазки
для густых смазочных материалов

EFELE SG-391*
EFELE SO-853

* Для обработки труднодоступных
мест **EFELE SG-391** выпускается
в аэрозольной форме

Смазочные материалы для решения проблем в типовых узлах шнековых маслопрессов



Смазочные материалы для решения проблем в типовых узлах вертикальных шнековых экстракторов

Подшипники качения
Проблема: вымывание нефрасом смазочного материала

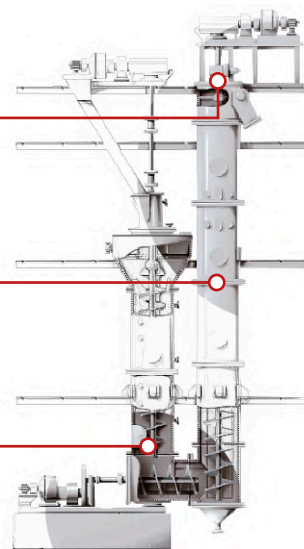
EFELE SG-394

Уплотнения вала
Проблема: деформация и разрушение уплотнений

EFELE SG-393

Подшипники скольжения
Проблема: вымывание нефрасом смазочного материала

EFELE SG-394





IEFELE

ООО «Эффективный Элемент»

Производство смазочных материалов,
клеев-герметиков и технических жидкостей

🌐 efele.ru

+7 (495) 785-91-71

